



Serviceanleitung

Händler und Fachpersonal

v. 01/2020

Inhaltsverzeichnis

Produktinformationen	3
Garantiebedingungen	4
Einleitung	6
Montage der Tür RK Exclusive Doors	9
Montage einer Spannplatte-Schwelle	16
Einstellanleitung für Rollentürbänder	17
Einstellanleitung für Türbänder ES 2400-1	18
Einstellanleitung für verdeckt liegende Türbänder ES 2450	19
Höhenverstellung für Türbänder ES 2460	20
Einstellung des Türandrucks gegen Türrahmen am Band ES 2460 (Flügelseite)	21
Einstellung des Flügelandrucks gegen Türrahmen und Spalteinstellung am Türband ES 2460 (Rahmenseite)	22
Spalteinstellung am Türband ES 2460 (Flügelseite)	23
Horizontalverstellung für Türbänder ES 2404, ES 2405, ES 2406	24
Vertikalverstellung für Türbänder ES 2404, ES 2405, ES 2406	25
Einstellung des Obentürschließers ES 2300 mit Gleitschiene	26
Einstellung des verdeckt liegenden Türschließers ES 2320	27
Öffnungsbegrenzung für den verdeckt liegenden Türschließer ES 2320	28
Aktivierung der Tagesfunktion beim Mehrfachverriegelungsschloss	28
Profilzylinder Austausch	30
Wartung und Pflege des Profilzylinders	31
Reedschalter ES 2111 mit Magnet	32
Wechsel des LED-Streifens im Türgriff	33
Schlussinformationen	34
Zusätzliche Anleitungen (QR Code)	35
FAQ – häufig gestellte Fragen und Antworten	36

**Sehr geehrte Kundin, sehr geehrter Kunde!
Herzlichen Glückwunsch zu Ihrer neuen Aluminiumhaustür
RK Exclusive Doors.**

Wir sind stolz darauf, dass unsere Haustür zur Visitenkarte Ihres Hauses wird. RK Aluminium ist ein zuverlässiger, solider und glaubwürdiger Produzent. Unsere Produkte zeichnen sich nicht nur durch ihr modernes Design, sondern auch durch höchste Verarbeitungsqualität aus. Die von uns verwendete Technologie ist innovativ und spiegelt unsere Sorge um das Klima und Energieeinsparungen wider. Wenn Sie unseren Anweisungen folgen, wird Ihnen die Haustür viele Jahre lang dienen.



Diese Anleitung enthält Hinweise zur ordnungsgemäßen Montage, Einstellung und Bedienung der Haustürelemente. Sie ist für das Fachpersonal bestimmt und sollte vom Produktbesitzer/benutzer sorgfältig gelesen werden, da sie eine Liste von Anweisungen und Empfehlungen enthält, die sich auf die Bedienung und Nutzung der Haustür RK Exclusive Doors beziehen.



Wir empfehlen Dienstleistungen eines erfahrenen Fachpersonals in Anspruch zu nehmen, um Montagefehler zu vermeiden, die zur Fehlfunktionen führen und Grund für einen Garantieverlust sein können. Der Hersteller haftet nicht für Montagefehler, und die daraus resultierenden Schäden fallen nicht unter die Garantie.



BITTE LESEN SIE DIESE ANLEITUNG SORGFÄLTIG, BEVOR SIE MIT DEN MONTAGEARBEITEN BEGINNEN!

BEI RÜCKFRAGEN

Falls Sie Rückfragen zu dieser Anleitung haben, kontaktieren Sie den Händler oder den Produzenten:

RK ALUMINIUM Robert Karasek

ul. ks. Józefa Londzina 31,
43-382 Bielsko-Biała, Polen

Telefon: +48 33 497 00 78
Telefax: +48 33 497 00 79
e-mail: info@rkaluminium.pl
www: www.rkaluminium.pl

Produktbestimmung:

Die Aluminiumhaustüren RK Exclusive Doors sind für das Verschließen von Gebäudeöffnungen in Außenwänden von Ein- und Mehrfamilienhäusern, sowie öffentlichen Gebäuden bestimmt. Der Wahl des Produkts und seiner Montage sollten die technische Dokumentation des Bauobjekts, sowie die geltenden Vorschriften zugrunde liegen.

Konformität:

Die Aluminiumhaustüren RK Exclusive Doors erfüllen die Anforderungen der EU-Richtlinien betreffend die Nutzungssicherheit, den Gesundheitsschutz und den Umweltschutz. Durch die Kennzeichnung des Produkts erklärt der Hersteller, dass es die Anforderungen aller anwendbaren Richtlinien erfüllt.



PN-EN 14351-1+A2

Hersteller:	RK Exclusive Doors
Modell:	
Profil:	
Händler:	

Symbolerklärung:



Wichtige Information



Achtung! Wichtig!

Garantiebedingungen

Garantiefrist

Der Hersteller gewährt eine Garantie:

- von zwei Jahren ab Lieferdatum des Produkts an den Kunden für:
 - eingebaute Beschläge,
 - elektronische Teile,
- von fünf Jahren ab Lieferdatum des Produkts an den Kunden für:
 - Verbundglasscheiben,
 - Dauerhaftigkeit von pulverbeschichteten, folierten Überzügen der Aluminiumtüren.

Garantieerklärung:

Während der Garantiezeit verpflichtet sich der Hersteller, alle Mängel an den Produkten der Fa. RK Aluminium Robert Karasek zu beseitigen, die auf Materialfehler oder Verschulden des Herstellers zurückzuführen und nachzuweisen sind. Die Mängelbeseitigung erfolgt durch kostenlosen Austausch des fehlerhaften Produkts gegen ein fehlerfreies Produkt, Instandsetzung oder, wenn keine andere Möglichkeit besteht, die Rückerstattung des Kaufpreises.

Über die Abwicklung der Reklamation entscheidet der Hersteller.

Der Hersteller trägt keine Montage- und Demontagekosten.

Die ausgetauschten Komponenten sind Eigentum der Fa. RK Aluminium Robert Karasek.

Die Garantie schließt die Rechte des Käufers, die sich aus den Vorschriften über die Gewährleistung bei Mängeln an verkaufter Ware ergeben, nicht aus, beschränkt sie nicht und setzt sie nicht aus.

Die Garantie umfasst:

- versteckte Mängel (alle Produktfehler, über die der Käufer zum Zeitpunkt des Vertragsabschlusses nicht wusste), Material- und Montagefehler (verursacht durch den Hersteller), die vom Kunden bei Abholung des Produkts festgestellt wurden;
- ordnungsgemäße und dauerhafte Verbindungen aller Produktteile und deren zuverlässige Funktion.

Die Garantie umfasst nicht:

- Mängel und Schäden, die beim Kauf aufgedeckt wurden (Preisnachlaß, Sonderangebot);
- mechanische Beschädigungen in Form von Rissen und Kratzern;
- mechanische Beschädigungen, die auf eine unsachgemäße oder nicht vorsichtige Handhabung zurückzuführen sind;
- Produktschäden, einschließlich Glasschäden, die nach der Abholung des Produkts entstanden sind;
- Mängel und Schäden, die mit unsachgemäßer Montage und Lagerung, sowie unsachgemäßem Transport und Betrieb im Zusammenhang stehen;
- Schäden, welche durch die Verwendung von Reinigungsmitteln verursacht werden, die die Überzüge von Aluminiumprofilen, Beschlägen, Glasscheiben und Dichtungen beeinträchtigen und Kratzer oder Lochfraß verursachen (Bedienungs- und Pflegeanleitung für Türen, Seite 8 - 9);
- Produkte, die ohne Zustimmung des Herstellers geändert wurden;
- Fehler, die nach dem Einbau unsichtbar sind und den Gebrauchswert des Produkts nicht beeinträchtigen (z.B. Zerkratzen des Türrahmens);
- kleine Unregelmäßigkeiten in Abmessungen, Konstruktion und auf lackierten Oberflächen, die aus einer Entfernung von 3 m (außen) und 2 m (innen) bei Tageslicht nicht wahrgenommen werden können;
- Produkte, die nicht vollständig bezahlt wurden;
- Produkte, die nicht bestimmungsgemäß verwendet wurden;
- Produkte, die trotz der vor oder während der Montage festgestellten Fehler eingebaut wurden;

- Produkte, die nicht von einem vom Verkäufer (Händler) empfohlenen Fachpersonal eingebaut wurden;
- elektrische Produkte, die nicht von geschulten Elektrofachkräften installiert wurden;
- Schäden, welche durch Witterungsbedingungen verursacht wurden, die keine ordnungsgemäße, vom Hersteller empfohlene Überdachung hatten – siehe: „Hinweise zum Betrieb“, S. 7 der „Bedienungs- und Pflegeanleitung für Türen“;
- durch Witterungsbedingungen beschädigte oder geänderte Türen;
- Produkte, die bei einem Einbruch oder durch Umstände höherer Gewalt (Naturkatastrophen, Brand, Explosion, Überschwemmungen) beschädigt wurden;
- Produkte, die von unbefugten Dritten beschädigt wurden;
- Elektroinstallationen, deren Anschluss nicht nach Herstelleranweisungen ausgeführt wurde;
- Unregelmäßigkeiten bei Messungen, die vom Verkäufer (Händler) durchgeführt wurden;
- Produkte, die nicht nach Anweisungen der Bedienungs- und Pflegeanleitung für Türen gewartet und/oder gepflegt wurden;
- geringe Farbabweichungen zwischen den Farbvorlagen und der Farbe der Produktoberfläche;
- Produkte, bei denen der Bimetalleffekt oder andere natürliche physikalische Phänomene aufgetreten sind, welche die Funktionsfähigkeit des Produkts nicht beeinträchtigen;

Reklamationsmeldung:

Im Falle von Auftritten einer bemerkten Beschädigung des gekauften Produktes, hat der Käufer den Verkäufer (Händler) unverzüglich darüber zu informieren. Die Reklamationsmeldung erfolgt durch Ausfüllen des Formblatts, das per QR-Code abgerufen werden kann.



Das Formular zur Reklamationsanmeldung finden Sie hier:

QR Code scannen

Prüfung der Reklamationsmeldung:

Der Hersteller ist verpflichtet, die Reklamationsmeldung innerhalb von 7 Tagen ab Erhalt zu prüfen.

Wird die Reklamation anerkannt, wird der Hersteller seine Verpflichtungen auf eine der unten genannten Weisen erfüllen:

- er behebt die Sachmängel (Instandsetzung) innerhalb von 21 Tagen ab schriftlicher Bestätigung der Reklamation vom Verkäufer (Händler);



Der Hersteller behält sich das Recht vor, die Reparaturzeit zu verlängern, wenn eine komplizierte Instandsetzung erforderlich ist. Ist eine termingerechte Mängelbeseitigung aufgrund ungünstiger Witterungsbedingungen nicht möglich, wird der Hersteller seinen Reklamationsverpflichtungen nachkommen, nachdem die Bedingungen, die die Mängelbeseitigung unter Einhaltung der technologischen Anforderungen verhindern, aufgehört haben.

- er ersetzt das Produkt durch ein neues innerhalb von 10 Wochen ab schriftlicher Bestätigung der Reklamation vom Verkäufer;
- wenn keine andere Möglichkeit besteht, wird der Kaufpreis innerhalb von 30 Tagen ab schriftlicher Bestätigung der Reklamation vom Verkäufer zurückerstattet.

Einleitung

- Um die Türen ordnungsgemäß auszupacken und Beschädigungen zu vermeiden, legen Sie diese auf eine Plattform (z.B. auf ein Werkstattgestell) und achten Sie darauf, dass die Oberfläche vor Kratzern geschützt wird. Anschließend die Transportsicherungen vorsichtig lösen und entfernen.



Achten Sie besonders darauf, dass die Türoberfläche nicht beschädigt wird.

- Unsere Türen liefern wir komplett zusammengebaut. Überprüfen Sie die Vollständigkeit der Lieferung: Beschläge, Kappen, Ankerbleche, Profilzylinder, Schlüssel, Türgriff (Schlüssel und Pflegeset sind am Türgriff oder Türrahmen angebracht. Sonstige Kleinteile, wie Abstandhalter, Flachstahl, Winkel, lose Glasscheiben werden in separaten Einzelverpackungen geliefert).



Falls Sie feststellen, dass das gelieferte Produkt nicht komplett ist oder nicht mit Ihrer Bestellung übereinstimmt, kontaktieren Sie unverzüglich den Händler, bevor Sie mit der Montage beginnen und bewahren Sie alle Verpackungen auf, da sie im Falle einer Reklamation erforderlich sind. Beachten Sie, dass die Beanstandung fehlender Gegenstände und Transportschäden nach dem Einbau der Tür nicht berücksichtigt wird.

SCHÜTZEN SIE IHRE TÜR!

- Während der Montage und der nachfolgenden Bauarbeiten dürfen die Türen keinem Kalk- oder Zementspritzer ausgesetzt werden. Dadurch entstandene Flecken können häufig nicht mehr entfernt werden.
- Tragen Sie während der Türmontage und der Schlosserarbeiten Schutzkleidung und befolgen Sie die Arbeitsschutzvorschriften und die geltenden Normen.
- Werden während der Montage Teile von verschiedenen Lieferanten/Produzenten verwendet, gilt der Montierer als Hersteller des fertig eingebauten Produkts.
- Das Tragen der Tür am Türrücker/Türgriff ist untersagt.
- Die Außentüren RK Exclusive Doors sind für den Einbau in Wände aus Stahlbeton, Ziegeln, Stahlrahmen usw. konzipiert.

Richtige Lagerung des nicht eingebauten Produkts

- Vor der Montage des Produkts sollten alle Teile in sauberen, trockenen und geschlossenen Räumen gelagert werden, in denen sie keinen ungünstigen Witterungsbedingungen ausgesetzt sind und die Lackschichten nicht beschädigt werden. Der Lagerboden sollte flach, trocken und befestigt sein.
- Türen sollten in aufrechter Position, auf der kürzeren Kante abgestützt, gelagert werden.
- Die abgestützte Fläche sollte vor Kratzern geschützt werden.

Richtige Montagebedingungen

- Die Haustürmontage sollte bei intensiver, direkter Sonneneinstrahlung vermieden werden. Eine zu hohe Aussentemperatur, kann zu einer Verformung der ganzen Haustürkonstruktion führen und damit auch zur inkorrekten Montage.
- Die Montage sollte in einem fertiggestellten, verputzten Raum mit fertigem Fußboden erfolgen, in dem keine Ausbauarbeiten ausgeführt werden, die das Produkt beschädigen können (Schleifen, Putzen).
- Der Fußboden sollte nivelliert sein.
- Der Raum sollte entsprechen belüftet werden.
- Wenn die Tür in einem Gebäude mit installiertem Rekuperationssystem eingebaut wird, muss die Anordnung der Lüftungselemente berücksichtigt werden.

Maßnahmen vor der Montage

- Prüfen, ob die Wandstruktur den Einbau zulässt.
- Die Fußbodenhöhe prüfen.
- Die Abmessungen und die Senkrechte der Tür angeben, unter Betracht der Montagedifferenzen.
- Einbauöffnung unter Berücksichtigung des Spiels prüfen.
- Die Senk- und Waagrechte des Türrahmens prüfen.
- Prüfen, ob die Breite des Türrahmens im oberen Teil der Breite des Türrahmens im unteren Teil entspricht.
- Prüfen, ob die Diagonalen des Türrahmens gleich sind.
- Besondere Form der Schwelle berücksichtigen – Schwellbalken.



Verwenden Sie eine mindestens 2m lange Wasserwaage.

Montage der Tür RK Exclusive Doors

- Nachdem die Anker montiert oder die Blendrahmen für die Dübel gebohrt wurden, ist die Tür in der Maueröffnung anzuschlagen.
- Nachdem die Tür oder der Blendrahmen angeschlagen ist, ist das Bauteil mit Montagekeilen oder Distanzstücken zu fixieren. Dieser Arbeitsgang ist unbedingt erforderlich. Bei fehlender Abstützung des Blendrahmens kann es zu seiner Verformung bei späteren Montagearbeiten kommen.
- Es wird empfohlen, den Blendrahmen diagonal von der Bandseite her zu fixieren.
- Nach der Prüfung der Senk- und Waagrechten kann mit der Verankerung der Tür mit Ankern, Dübeln etc. begonnen werden.
- Aufgrund eines möglichen Fehlers der Wasserwaage wird empfohlen, nach der Erstverankerung die Flügel zu befestigen, den Spalt des Türanschlags zu überprüfen und sicherzustellen, dass die Tür ordnungsgemäß funktioniert.
- Überprüfen, ob der Flügel über den gesamten Umfang am Rahmen anliegt. Ggf. die Erstverankerung korrigieren. Öffnet sich die Tür leichtgängig und reibungslos kann die Verankerung fortgeführt werden.
- Wird die Tür mit Rahmendübeln eingebaut, sind die Verkleidungsteile der Tür/des Blendrahmens zu entfernen. Der Türflügel muss dabei geschlossen sein. Die Anschlussfuge zwischen Blendrahmen und Bauwerk muss sauber und trocken sein. Der Produzent empfiehlt den Einsatz von Niederdruckschaum.
- Nach kompletter Verankerung kann ausgeschäumt werden. Der Türflügel muss dabei geschlossen sein. Die Anschlussfuge zwischen Blendrahmen und Bauwerk muss sauber und trocken sein. Der Produzent empfiehlt den Einsatz von Niederdruckschaum.
- Der Blendrahmen muss stabil befestigt werden.
- Beim Ausschäumen sollten die Montagekeile zwischen Blendrahmen und Bauwerk stecken bleiben. Erst nach kompletter Schaumaushärtung können sie entfernt werden. Sie sollten abgeschnitten und bearbeitet werden. Die empfohlenen Distanzstücke sollten nicht entfernt werden.
- Die Löcher sind nach der Entfernung der Montagekeile auszuschäumen. Den Schaum aushärten lassen.

Montagefehler

Um Montagefehler zu vermeiden, sollten folgende Punkte beachtet werden:

- bei geschlossener Tür sollten die Diagonalen des Türrahmens gleich sein;
- das seitliche Spiel zwischen dem Rahmen und dem Flügel sollte gleich sein;
- der Flügel sollte sich leichtgängig öffnen lassen und gleichmäßig am Rahmen anliegen;
- die Verbindungsteile sollten ordnungsgemäß befestigt und festgezogen werden;
- der Spalt zwischen der Wand und dem Rahmen sollte mit Schaumstoff abgedichtet werden;
- das gesamte Zubehör der Tür sollte einwandfrei funktionieren;
- der Türrahmen sollte durch die Türverkleidung nicht zu stark abgedeckt werden.

Werden die oben genannten Anweisungen nicht beachtet, kann es zur Fehlfunktion des Produkts, zu Beschädigungen und folglich zum Garantieverlust kommen.

Umweltschutz



Die Verpackungsmaterialien sind gemäß den diesbezüglich geltenden Umweltschutzrichtlinien zu entsorgen.

Das abgenutzte Produkt sollte zerlegt werden, die Teile sind zu sortieren und getrennt zu entsorgen.

Die RK Aluminiumhaustüren sind gemäß der europäischen Richtlinie 2012/19/EU über Elektro- und Elektronik-Altgeräte gekennzeichnet.

Dies bedeutet, dass das nicht mehr gebrauchstaugliche Produkt nicht im Hausmüll entsorgt werden kann.

Nicht mehr gebrauchte elektrische und elektronische Teile des Produkts sind zur Sammelstelle für Elektro- und Elektronik-Altgeräte zu bringen.

Mit der fachgerechten Entsorgung der Elektro- und Elektronik-Altgeräte tragen Sie zum Umweltschutz bei.

Verbotene Nutzung

- Bei offenem Türflügel darf im Schwenkbereich nichts abgestellt werden. Stellen Sie sicher, dass sich keine Personen, Tiere oder Gegenstände während des Öffnungs- oder Schließvorgangs im Schwenkbereich befinden.
- Im Bereich der geöffneten Tür dürfen sich keine Personen und Tiere aufhalten, sowie keine Gegenstände abgestellt werden.
- Die Änderung, Modifizierung und Entfernung von Bauteilen kann zur Beschädigung der Bauteile führen, die eine sichere Verwendung des Produkts nicht mehr gewährleisten, und/oder zum Verlust der Herstellergarantie.



Achtung! Unfallgefahr!

Die Verwendung der Produkte in einem nicht funktionsfähigen Zustand ist strengstens verboten. Wenn Sie Unregelmäßigkeiten in der Funktion oder Schäden an den Türen / Komponenten feststellen, stellen Sie den Gebrauch sofort ein und wenden Sie sich an den autorisierten Kundendienst.

Hinweise zum Betrieb:

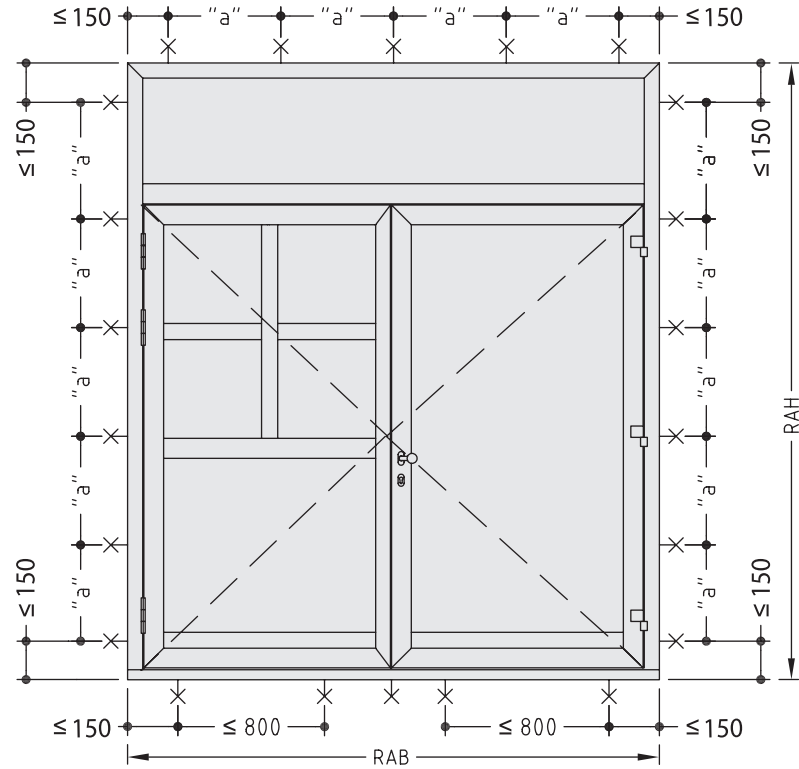
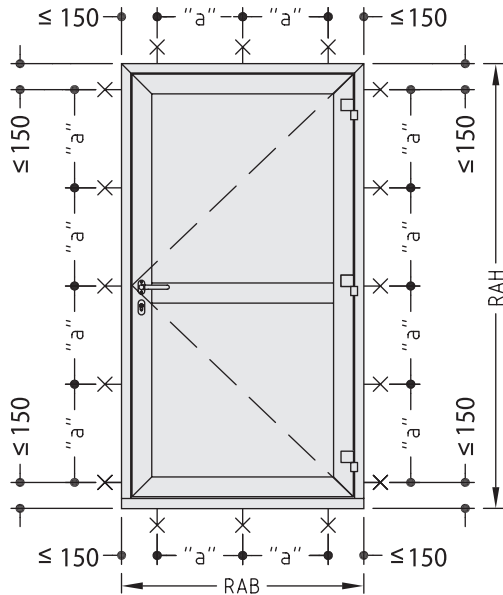
Bedingungen für die richtige und langfristige Funktionsfähigkeit:

- das Produkt darf keinen negativen Umweltauswirkungen und Wettereinflüssen ausgesetzt werden;
- das Produkt darf keinen ätzenden Chemikalien, wie Säuren, Laugen, Salzen ausgesetzt werden;
- das Produkt sollte vor Farb- und Lösungsmittelspritzern geschützt werden;
- das Produkt darf keinen Kontakt mit Kalk, Zement, alkalischen Substanzen und Reinigungsmitteln (z.B. Bleichmitteln, Schleifpasten) haben;
- alle nassen Bau- und Finishingarbeiten sollten nur bei Bedarf durchgeführt werden. Wird das Produkt mit Mörtel verschmutzt, muss dieser sofort abgewaschen werden, um das Aushärten zu vermeiden;
- werden Unregelmäßigkeiten während der Nutzung des Produkts beobachtet (z.B. höhere Widerstände beim Öffnungs- oder Schließvorgang), sollte die korrekte Montage überprüft werden. Falls Fehler festgestellt werden, sollten die Einstellungen gemäß dieser Anleitung vorgenommen werden;
- es wird empfohlen, den Eingang zu überdachen, um die Tür gegen ungünstige Witterungsbedingungen (Regen und übermäßige Sonneneinstrahlung) zu schützen, indem ein Dach (bei Türen in geraden Wänden) eingesetzt oder die Tür in einer Nische eingebaut wird. Die Überdachung sollte über die Breite des geöffneten Flügels hinausragen um sicherstellen, dass die Tür bei intensiver Sonneneinstrahlung mittags abgeschattet wird;
- um den Flügel vor Beschädigungen durch Stöße (Knallen mit der Tür, Windstöße usw.) zu schützen, muss ein Begrenzer installiert werden;
- bei der Wahl der Türfarbe sollte deren Lage berücksichtigt werden – die Temperatur der Tür mit dunkleren Farben, die dem Sonnenlicht ausgesetzt ist, kann bis zu 80 Grad Celsius erreichen. Bei einer so hohen Temperatur kann sich der Türflügel verformen, was sich negativ auf die Dichtheit auswirken kann (Bimetalleffekt), und Verbrennungen durch die intensive Erwärmung der Oberfläche verursachen;
- bei starker Erwärmung (z.B. bei starker Sonneneinstrahlung) kann sich das Türmaterial wölben (sog. Bimetalleffekt). Dies beeinflusst die Korrektheit des Schließvorgangs und die Dichtheit, insbesondere an heißen und sehr kalten Tagen, wenn die Temperaturunterschiede zwischen Außen- und Innenseite am größten sind. Diese Eigenschaft kann minimiert werden, indem der Eingang ordnungsgemäß gesichert wird, z.B. durch Überdachung und Montage des dritten mittleren Bandes. Verzugserscheinungen bis zu 4,0 mm sind gemäß RAL-GZ 695 zulässig und unterliegen physikalischen Gesetzmäßigkeiten;
- in Türnähe sollten keine großen verglasten Konstruktionen errichtet werden, insbesondere an sonnigen Orten, da große Temperaturunterschiede innerhalb und außerhalb des Gebäudes auftreten können. Direkte Sonneneinstrahlung führt zu Überhitzung, und im Endresultat zum Bimetalleffekt;
- in Räumen mit hoher Luftfeuchtigkeit sollte eine ausreichende Belüftung sichergestellt werden, um Kondensatbildung zu vermeiden
- es wird empfohlen, keine Lüfter und andere Heizelemente in unmittelbarer Türnähe zu installieren. Sie können, insbesondere im Winter, Kondensat an der Türinnenseite bilden;
- das „Knallen“ mit der Tür sollte vermieden werden – dies kann zu Beschädigungen des Rahmens, des Flügels oder anderer Bauteile führen.

Montage der Tür RK Exclusive Doors

Korrekte Anordnung der Montageteile (Anker, Dübel, Schrauben)

! Befestigungsabstände
 $a \leq 600$ mm



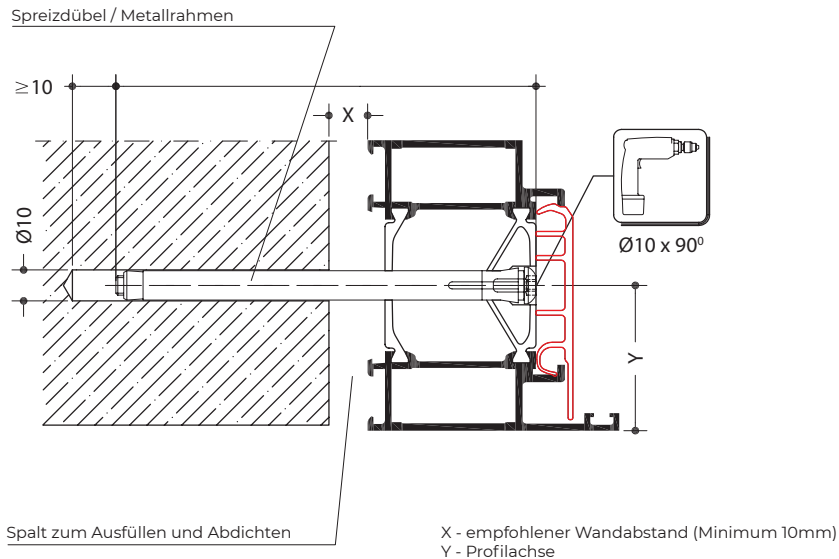
Montage der Tür RK Exclusive Doors

Vorgehensweise

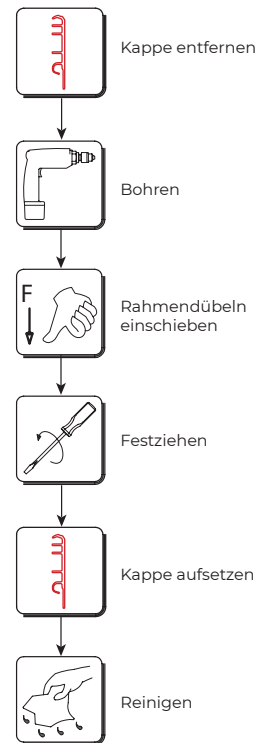
1

Türeinbau mit Rahmendübeln

Die Montage mit Rahmendübeln erfolgt durch das Aufbohren des Türrahmens in der Profilachse gemäß Zeichnungen auf Seite 9.



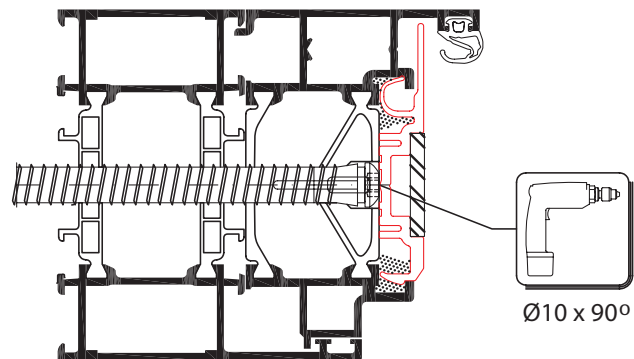
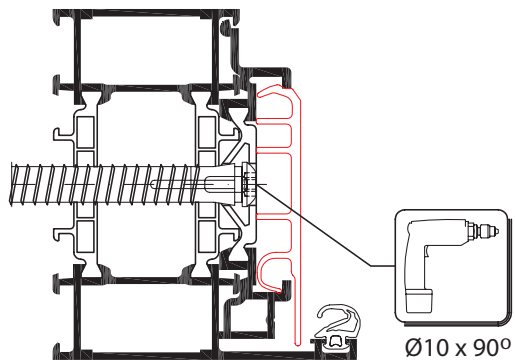
Reihenfolge der Arbeitsschritte



Empfohlen für den Einbau in untypische, schwerbearbeitbare Werkstoffe, wie Hohlziegel.

Vorteile:

Im Falle eines Türwechsels muss die Türverkleidung nicht aufgeweitet werden, um die Anordnung von Dübeln zu lokalisieren.



Achtung! Bitte die Schließe von der Schloßseite demontieren

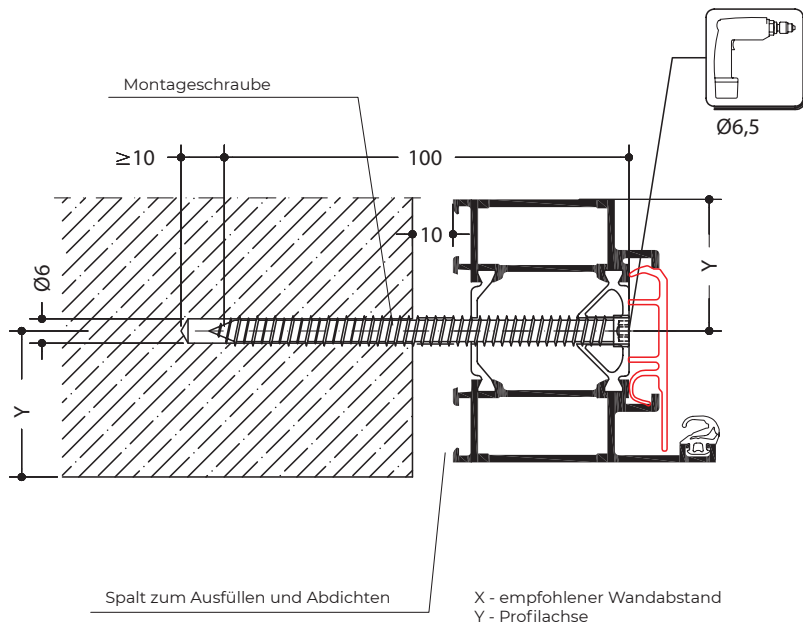
Montage der Tür RK Exclusive Doors

Vorgehensweise

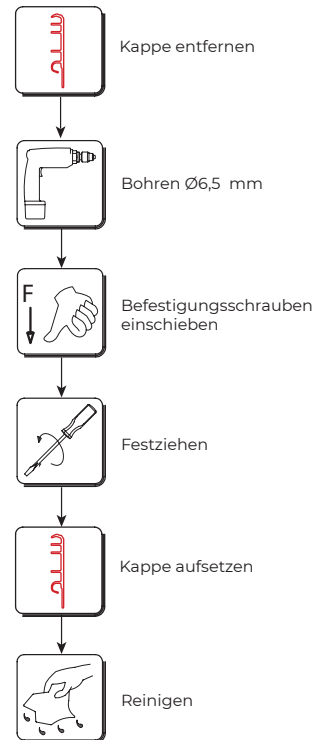
2

Montage mit Befestigungsschrauben

Die Montage mit Montageschrauben erfolgt durch das Aufbohren des Türrahmens in der Profilachse gemäß Zeichnungen auf Seite 9.

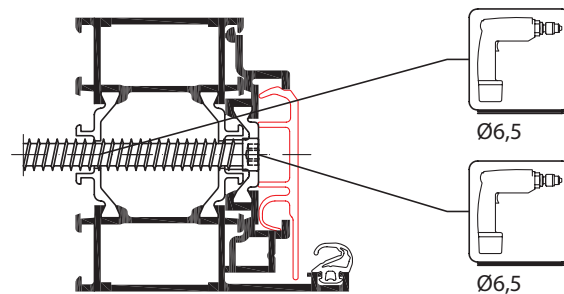
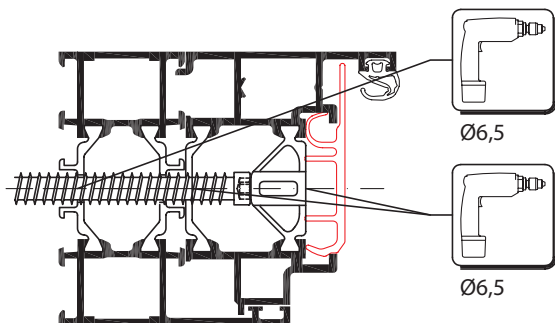


Reihenfolge der Arbeitsschritte



Empfohlen für den Einbau in Werkstoffe, wie Porenbeton, Kalkziegel etc.

Vorteile:
Im Falle eines Türwechsels muss die Türverkleidung nicht aufgeweitet werden, um die Anordnung von Dübeln zu lokalisieren.



Achtung! Bitte die Schließebleiste von der Schloßseite demontieren

Montage der Tür RK Exclusive Doors

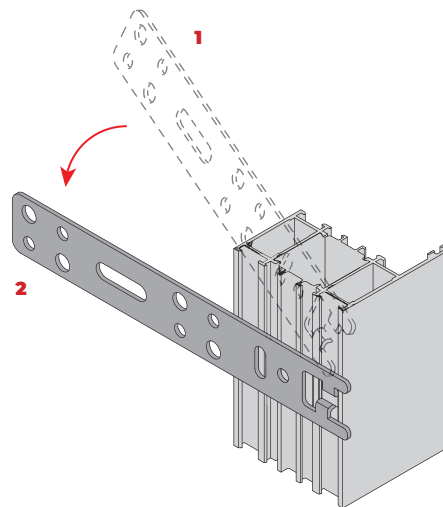
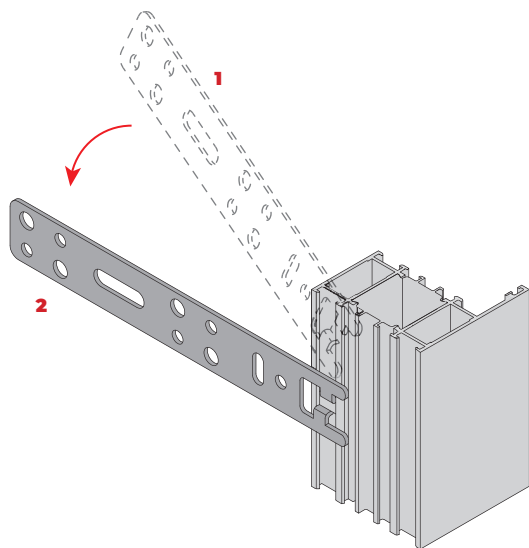
Vorgehensweise

3

Montage mit Ankern

Vorteile:

Dies ist die einfachste Methode des Türeinbaus – es ist nicht erforderlich, den Türflügel vom Türrahmen abzunehmen.



Montage der Tür RK Exclusive Doors

Vorgehensweise



Warme Montage

1. Untergrund vorbereiten

Die Laibung soll eben und stabil sein, damit die Bänder richtig aufgeklebt werden können. Unebene Untergründe, wie z.B. aus Keramik-Hohlsteinen, sind mit Mörtel auszugleichen, anschließend mit einem Primer zu stabilisieren.

2. Band am Blendrahmen aufkleben

Das Dampfsperrband ist am Blendrahmen im Innenbereich, hingegen das Dampfdiffusionsband im Außenbereich aufzukleben. In den Ecken jeweils eine Schlaufe von ca. 4 cm machen und zusammenkleben.

3. Dampfdiffusionsband an der Wand im Außenbereich aufkleben

Entfernen Sie die Schutzfolie und kleben Sie das Band auf einer vorher vorbereiteten, trockenen und sauberen Oberfläche der Wand auf.

4. Waagrechte des Blendrahmens prüfen und den Blendrahmen in die Türöffnung einbauen

Den Blendrahmen in der Türöffnung positionieren, seine Lot- und Waagrechte prüfen, mit Montagekeilen oder -klötzen aus Kunststoff oder imprägniertem Holz fixieren. Mit Rahmendübeln oder Ankern befestigen. Die Rahmendübel gemäß Zeichnung Seite 9 anordnen. Ziehen Sie leicht an der Schutzfolie und drücken Sie das Butylband mit einer Gummirolle an, um einen dichten Wandanschluss zu gewährleisten. Das Band muss vor Witterungseinflüssen bis zu maximal 3 Monaten ab Montage geschützt werden.

5. Den Spalt mit PU-Schaum oder Dichtband füllen

Der Spalt zwischen der Wand und dem Blendrahmen soll mit einem elastischen Dichtstoff ausgefüllt sein, um Rahmenbewegungen auszugleichen, die sich aus den Temperatur- und Feuchtigkeitsschwankungen ergeben.

6. Dampfdiffusionsband an der Wand im Innenbereich aufkleben

Das Dampfdiffusionsband schützt die PU-Schaumschicht vor Dampf- und Wasserdiffusion aus dem Gebäudeinneren.

Montage Neubodeneinstandsprofil



Für die Montage verwenden Sie Holzschrauben. Ihre Länge hängt von der Schwellenhöhe ab.

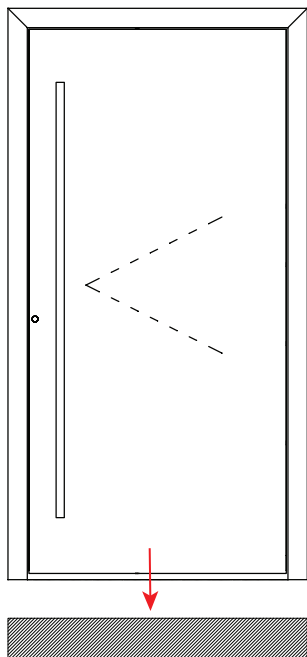


Bild 1

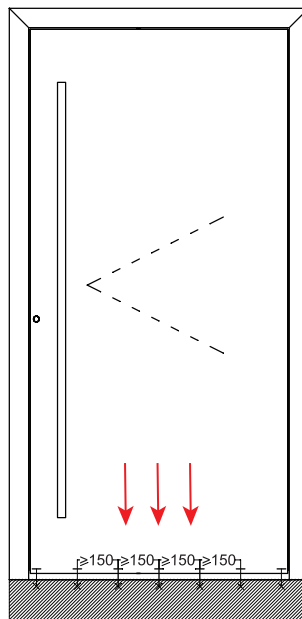


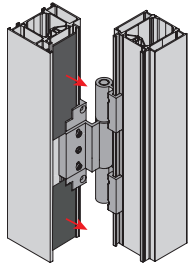
Bild 2

Reihenfolge der Arbeitsschritte

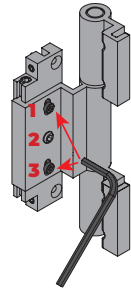
- 1** Die Tür an die Schwelle stellen (Bild 1).
- 2** Den Flügel öffnen, um Zugriff auf die Dichtung zu haben.
- 3** Die Dichtung von der unteren Kante der Tür entfernen.
- 4** Die Tür an der Schwelle anschrauben (Bild 2).

Einstellanleitung für Rollentürbänder

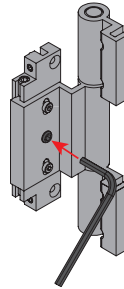
Horizontalverstellung:



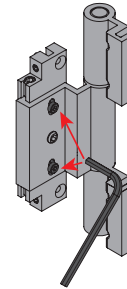
1. Abdeckstück entfernen.



2. Madenschrauben Nr. 1 und 3 lösen.

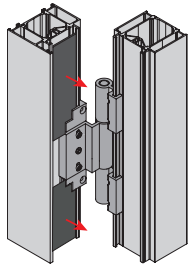


3. Den Anschlag mit Schraube Nr. 2 einstellen.

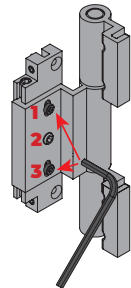


4. Madenschrauben Nr. 1 und 3 festziehen.

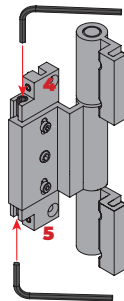
Vertikalverstellung:



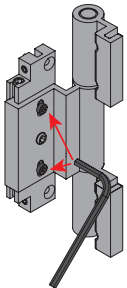
1. Abdeckstück entfernen.



2. Madenschrauben Nr. 1 und 3 lösen.



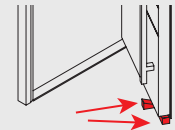
3. Die Höhe der Türaufhängung mit der Hilfe von Madenschrauben Nummer 4 und 5 einstellen.



4. Madenschrauben Nr. 1 und 3 festziehen.

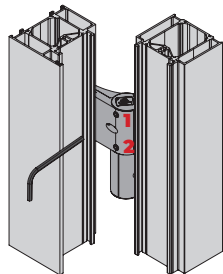


Bevor Sie irgendwelche Arbeiten an der Tür beginnen, stützen Sie die Tür so ab, dass sie sich während der Einstellarbeiten nicht absenkt.

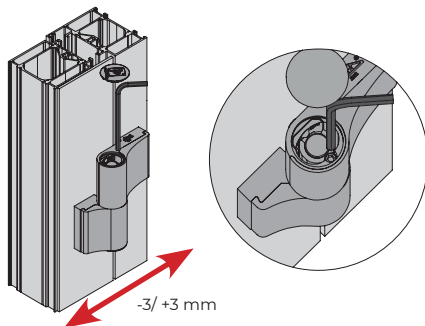


Einstellanleitung für Türbänder ES 2400-1

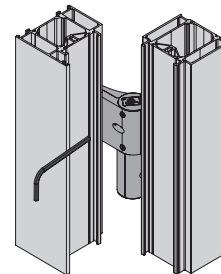
Horizontalverstellung:



1. Tür öffnen.
2. Beide Madenschrauben Nr.1 und mit einer 1/2-Umdrehung lösen.

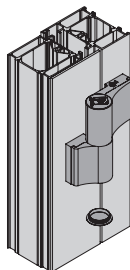


3. Kappe entfernen.
4. Durch Drehen der Schraube mit dem Innensechskantschlüssel 3 mm rechts oder links Verstellung vornehmen (+/- 2,5 mm).
5. Kappe aufsetzen.

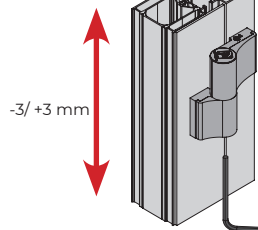


! WICHTIG: Madenschrauben abwechselnd festziehen.

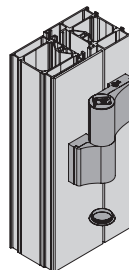
Vertikalverstellung:



1. Untere Kappe entfernen.



2. Durch Drehen der Schraube mit dem Innensechskantschlüssel 3 mm rechts oder links Verstellung vornehmen (+3/-2mm).

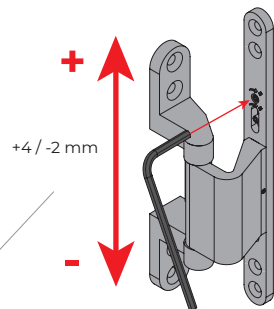
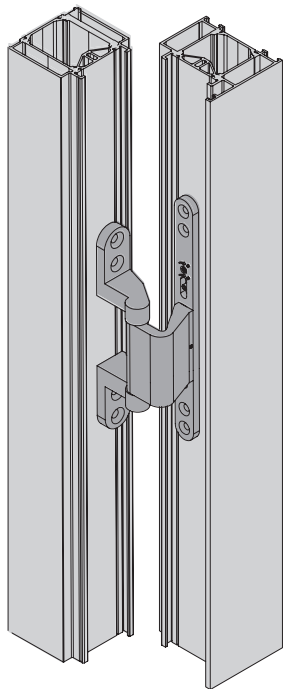


3. Kappe aufsetzen.

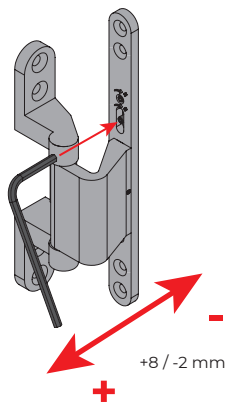
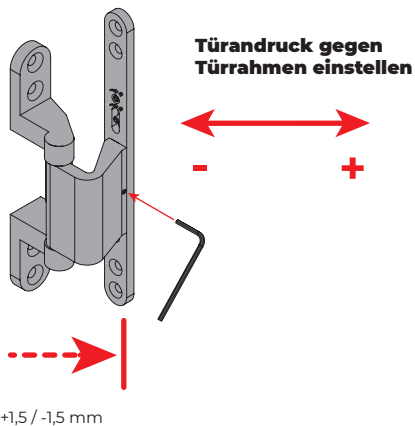


Bandbuchsen sind aus wartungsfreiem PVC mit Teflonschicht gefertigt.
SIE DÜRFEN NICHT GESCHMIERT WERDEN!

Einstellanleitung für verdeckt liegende Türbänder ES 2450




**Vertikalverstellung
(Tür anheben/absenken)**

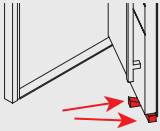


**Horizontalverstellung
(des Anschlags)**



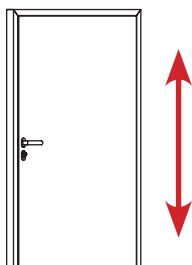
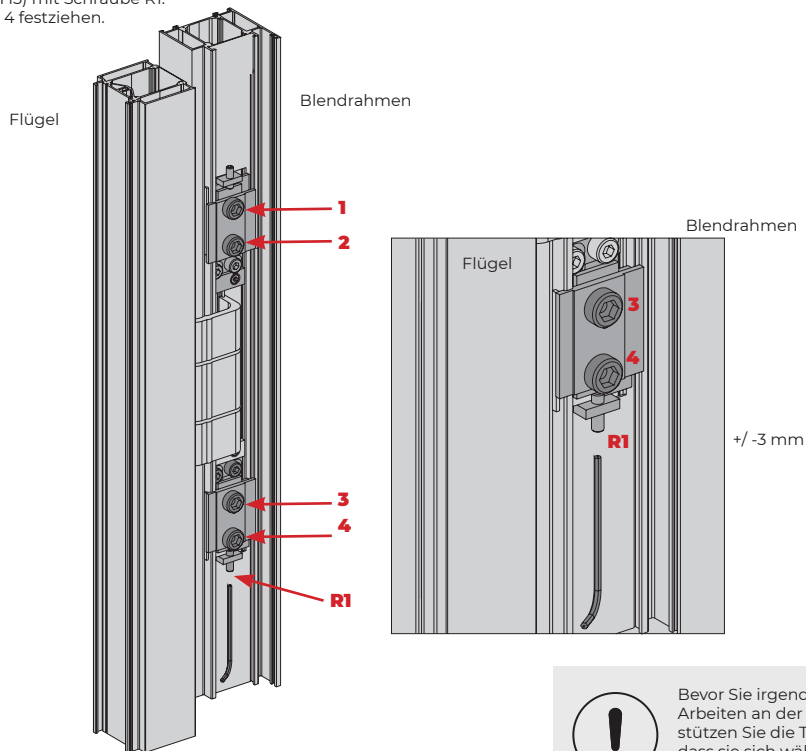


Bevor Sie irgendwelche Arbeiten an der Tür beginnen, stützen Sie die Tür so ab, dass sie sich während der Einstellarbeiten nicht absenkt.

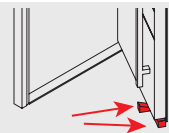


Höhenverstellung für Türbänder ES 2460

1. Madenschrauben Nr. 1, 2, 3 und 4 (T30) lösen.
2. Höhenverstellung +/-3mm (T15) mit Schraube R1.
3. Madenschrauben 1, 2, 3 und 4 festziehen.

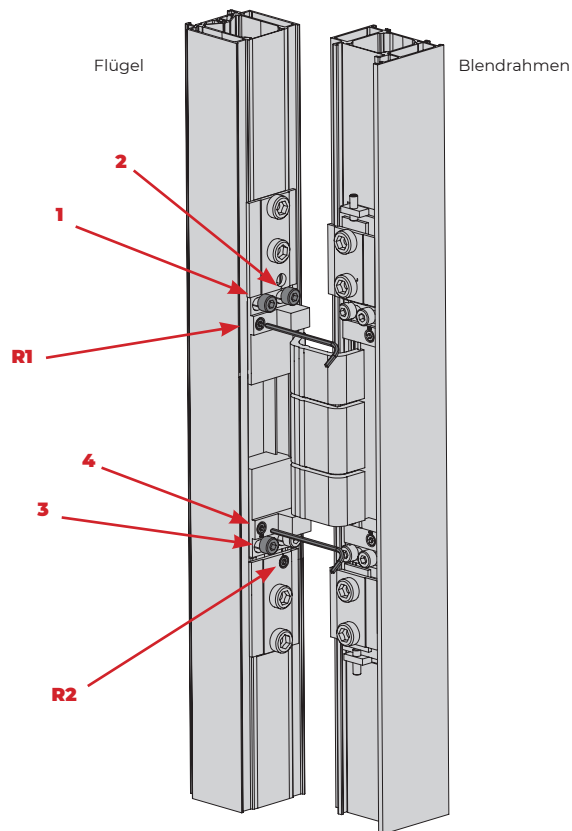
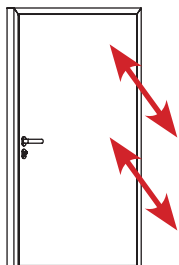


Bevor Sie irgendwelche Arbeiten an der Tür beginnen, stützen Sie die Tür so ab, dass sie sich während der Einstellarbeiten nicht absenkt.

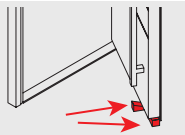


Einstellung des Türandrucks gegen Türrahmen am Band ES 2460 (Flügelseite)

1. Madenschrauben Nr. 1, 2, 3 und 4 lösen (Innensechskant 6).
2. Kappen von Schrauben R1 und R2 entfernen.
3. Den Anschlag mit Schrauben R1 und R2 (T25) +/-3mm einstellen.
4. Nach erfolgter Einstellung Kappen aufsetzen und Madenschrauben 1, 2, 3 und 4 festziehen.

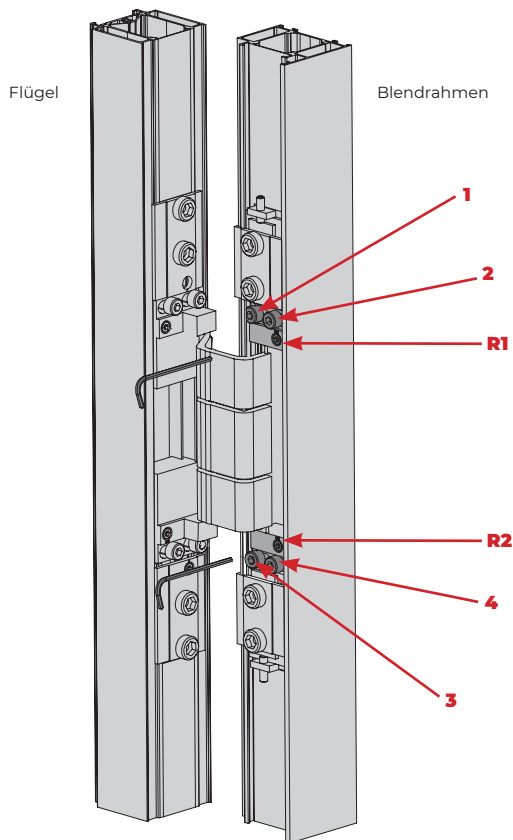
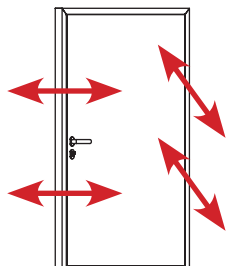


Bevor Sie irgendwelche Arbeiten an der Tür beginnen, stützen Sie die Tür so ab, dass sie sich während der Einstellarbeiten nicht absenkt.

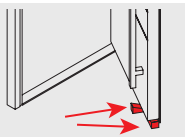


Einstellung des Flügelendrucks gegen Türrahmen und Spalteinstellung am Band ES 2460 (Rahmenseite)

1. Madenschrauben Nr. 1, 2, 3 und 4 lösen (Innensechskant 6).
2. Den Anschlag mit Schrauben R1 und R2 (T15) +/-3mm einstellen.
3. Madenschrauben 1, 2, 3 und 4 festziehen.

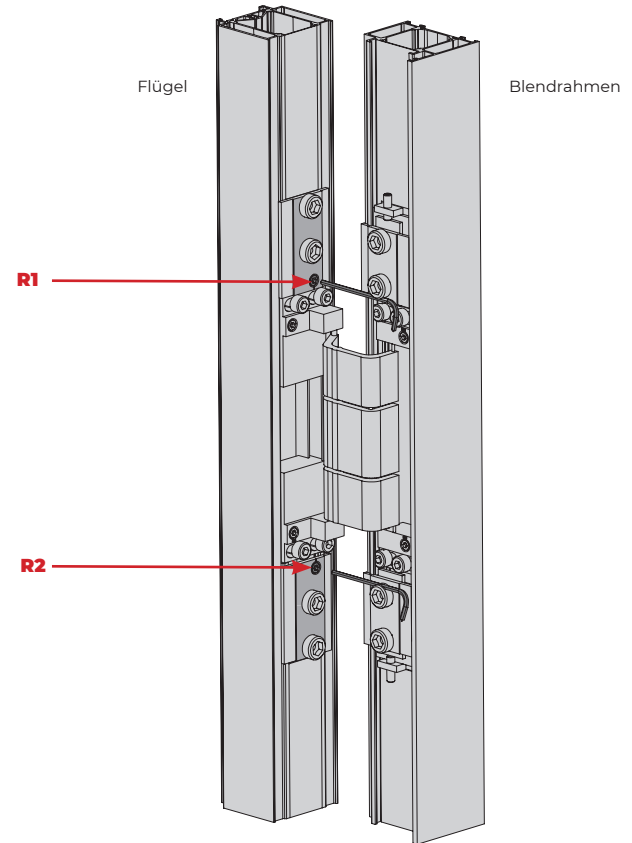
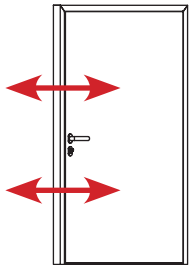


Bevor Sie irgendwelche Arbeiten an der Tür beginnen, stützen Sie die Tür so ab, dass sie sich während der Einstellarbeiten nicht absenkt.

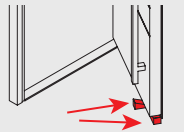


Spalteinstellung am Band ES 2460 (Flügel­seite)

1. Den Spalt mit Schrauben R1 und R2 (T25) +/-3mm einstellen.

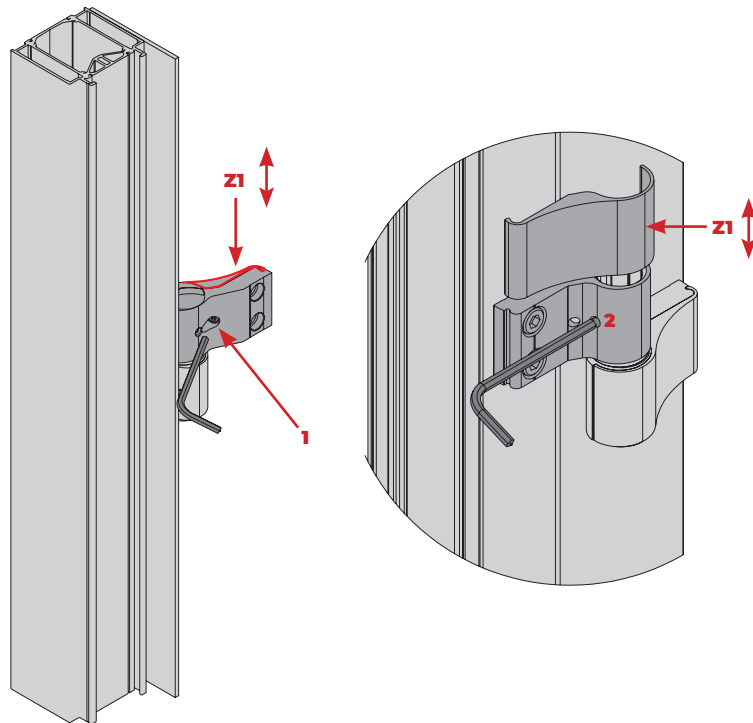
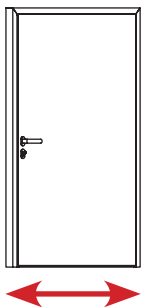


Bevor Sie irgendwelche Arbeiten an der Tür beginnen, stützen Sie die Tür so ab, dass sie sich während der Einstellarbeiten nicht absenkt.



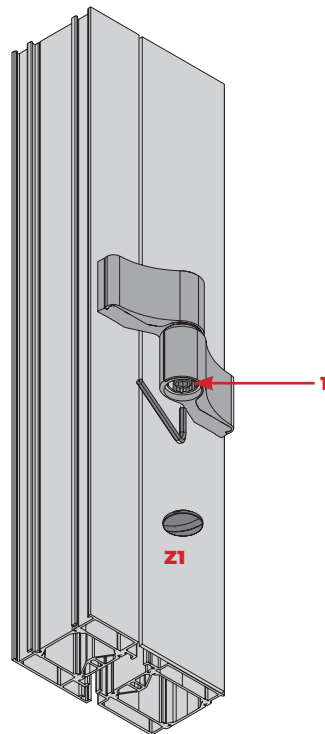
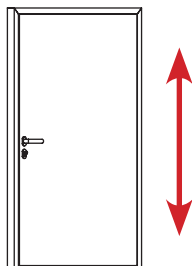
Horizontalverstellung für Türbänder ES 2404, ES 2405, ES 2406

1. Tür öffnen.
2. Durch Lösen der Schraube Nr. 1 (Innensechskant 3) die Kappe Z1 vom Flügelband zurückschieben.
3. Tür schließen.
4. Bei geschlossener Tür den Anschlag +/- 3 mm mit Schraube Nr. 2 (Innensechskant 4) einstellen.
5. Nach erfolgter Einstellung Kappe wieder aufschieben, die Tür öffnen und die Kappe mit Schraube Nr. 1 befestigen.



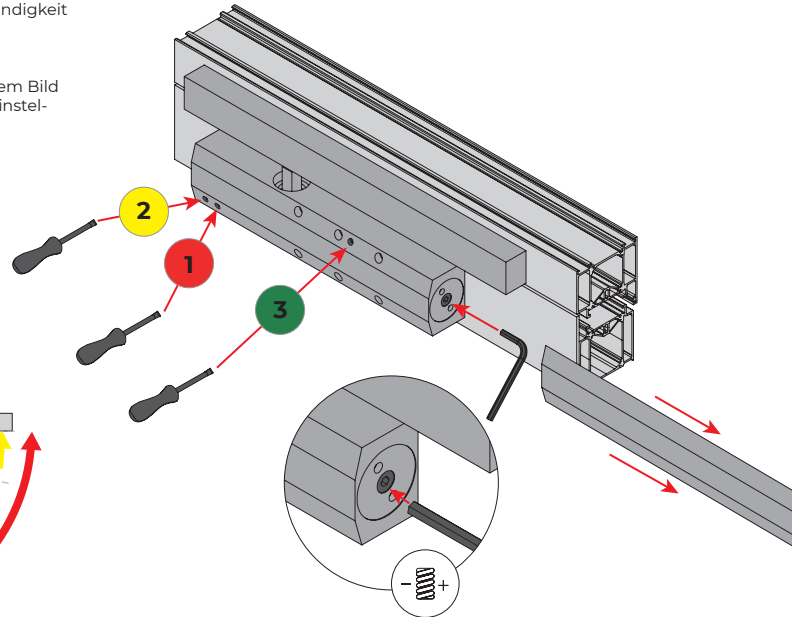
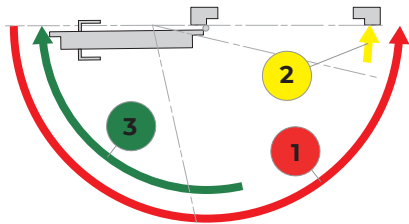
Vertikalverstellung für Türbänder ES 2404, ES 2405, ES 2406

1. Kappe Z1 an unteren Band entfernen.
2. Höhenverstellung ± 3 mm mit Schraube Nr. 1 (Innensechskant 6).
3. Nach erfolgter Einstellung Kappe Z1 wieder aufsetzen.



Einstellung des Obertürschließers ES 2300 mit Gleitschiene

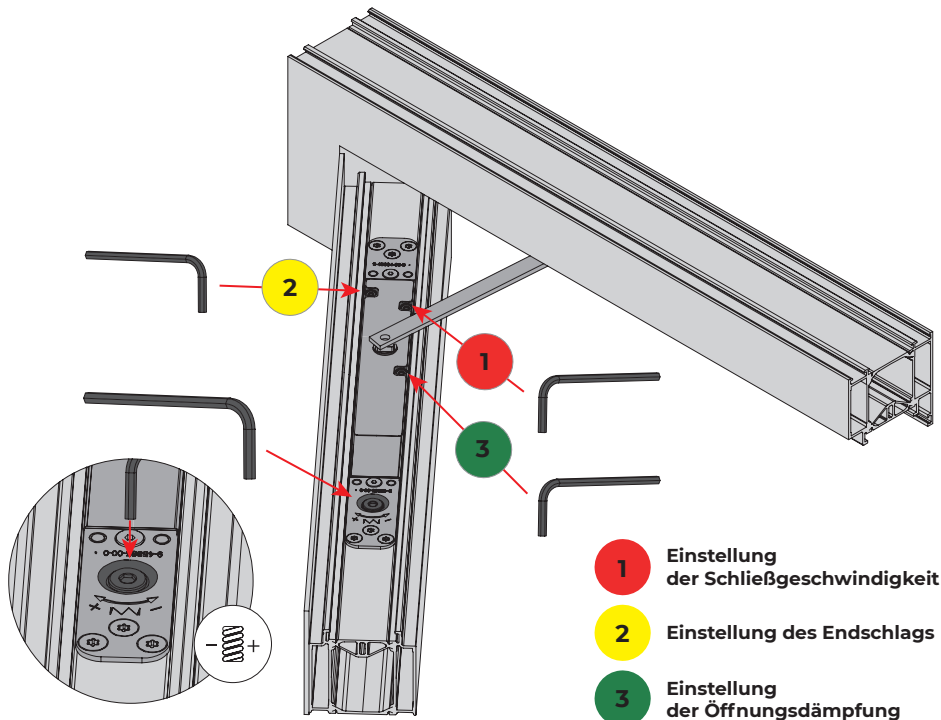
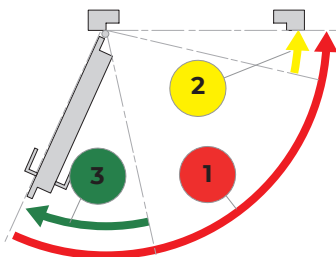
1. Die Abdeckung des Türschließers abnehmen
2. Die Tür auf 90° öffnen und die Schließgeschwindigkeit prüfen (bei diesem Öffnungswinkel sollte sie 5 Sekunden betragen).
3. Einstellschrauben Nr. 1, 2, 3 lokalisieren.
4. Mit einem Innensechskantschlüssel, wie auf dem Bild unten gezeigt, justieren, bis die gewünschte Einstellung erreicht ist.



- 1** Einstellung der Schließgeschwindigkeit
- 2** Einstellung des Endschlags
- 3** Einstellung der Öffnungs-dämpfung

Einstellung des verdeckt liegenden Türschließers ES 2320

1. Die Tür auf 90° öffnen und die Schließgeschwindigkeit prüfen (bei diesem Öffnungswinkel sollte sie 5 Sekunden betragen).
2. Einstellschrauben Nr. 1, 2, 3 lokalisieren.
3. Mit einem Innensechskantschlüssel, wie auf dem Bild unten gezeigt, justieren, bis die gewünschte Einstellung erreicht ist.



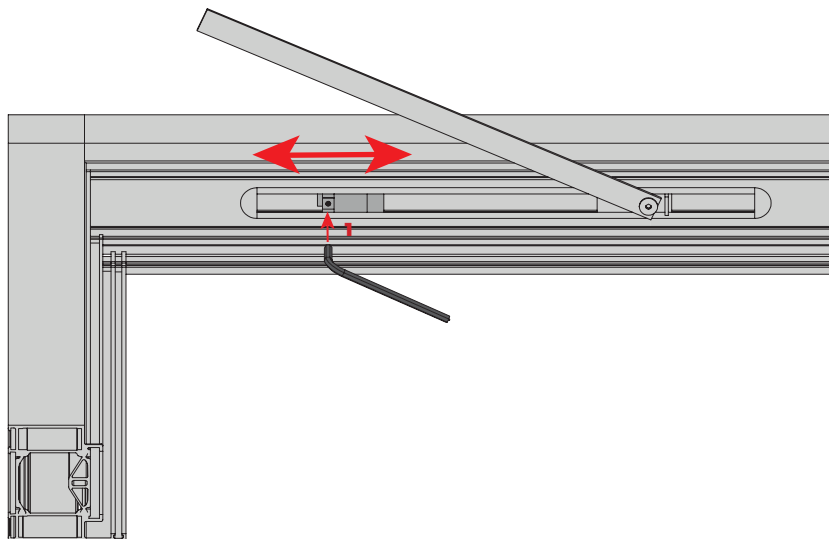
- 1 Einstellung der Schließgeschwindigkeit
- 2 Einstellung des Endschlags
- 3 Einstellung der Öffnungsdämpfung

Öffnungsbegrenzung für den verdeckt liegenden Türschließer ES 2320

i Durch die Einstellung des Öffnungsbegrenzers wird die Öffnungsweite der Tür eingestellt.

Einstellanweisung:

1. Die Schraube Nr. 1 lösen.
2. Den Öffnungsbegrenzer auf die gewünschte Position einstellen.
3. Die Schraube Nr. 1 wieder festziehen.



Um die geöffnete Tür in ihrer Position zu blockieren, öffnen Sie die Tür so weit, bis der Öffnungsbegrenzer einrastet.

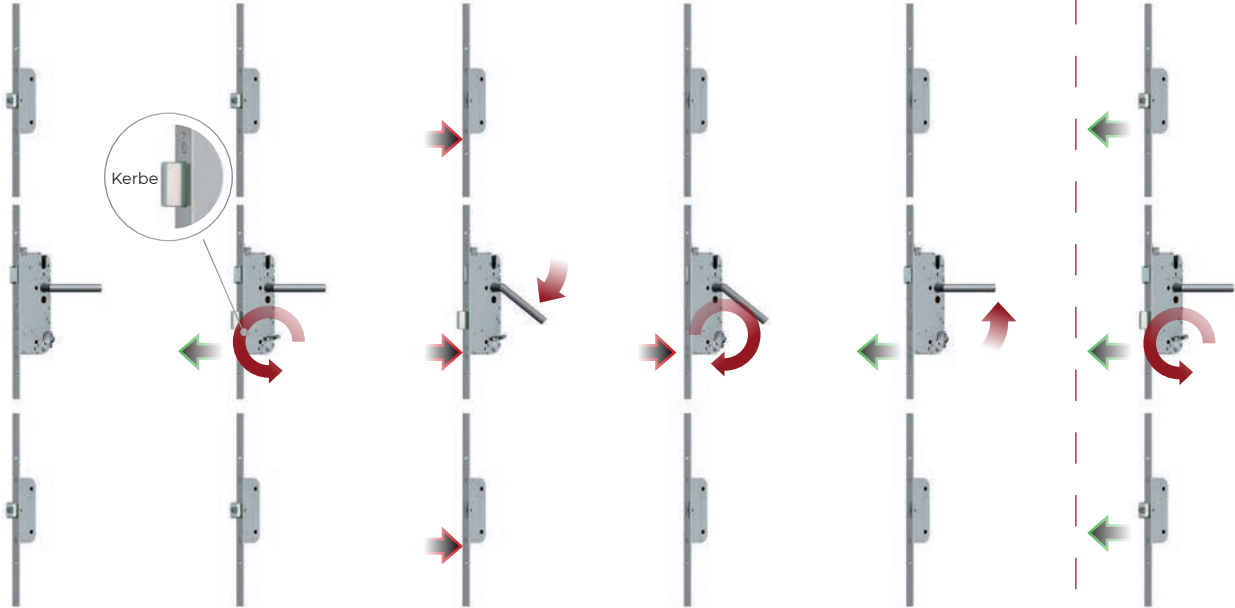


Um die Feststellung aufzuheben, ist die Tür mittels Türgriff etwas stärker Richtung „Geschlossen“ zu ziehen.

Aktivierung der Tagesfunktion beim Mehrfachverriegelungsschloss

Aktivierung

Deaktivierung



1. Ausgangsstellung.

2. Riegel mittels Schlüssel vorschließen bis die Kerbe erscheint.

3. Drücker betätigen und halten.

4. Riegel mittels Schlüssel zurückschließen.

5. Drücker loslassen. TE ist aktiviert.

DEAKTIVIEREN DER TAGESENTRIEGLUNG
Riegel mittels Schlüssel einmal vor- und zurückschließen. TE ist deaktiviert.



Bei der Funktion „Tagesentriegelung“ werden die Zusatz-Fallenriegel mechanisch im Schloss arretiert. Die Falle im Hauptschloss wird damit zur „Tagesfalle“. Sie kann über ein im Schließblech integriertes Austauschstück mit mechanischer Entriegelung oder einen Elektro-Türöffner freigegeben werden.



Achtung: Um ein ungehindertes Öffnen im aktivierten Zustand der Tür zu gewährleisten ist darauf zu achten, dass rahmenseitig das Austauschstück bzw. der Elektro-Öffner mechanisch entriegelt ist.

Profilzylinder Austausch



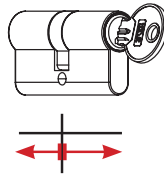
Der neue Profilzylinder muss genau die gleichen Maße haben, wie der alte Profilzylinder. Die Maße des eingebauten Profilzylinders sind aus Ihrer Auftragsbestätigung zu entnehmen.



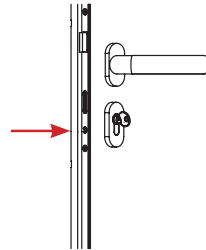
Der Profilzylinder darf nicht in die vorgesehene Öffnung eingeschlagen werden.



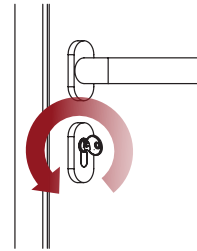
Wartung des Profilzylinders sollte 2 mal im Jahr, gemäß der Bedienungsanleitung, durchgeführt werden.



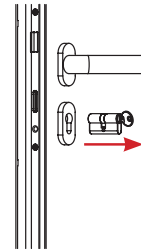
Aussenmaß Innenmaß



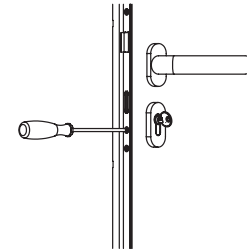
5. Die Befestigungsschraube herausnehmen.



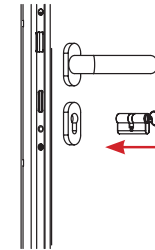
1. Die Tür aufmachen.
2. Den Schlüssel ins Schlüsselloch stecken.
3. Den Schlüssel um 30 Grad nach links drehen.



6. Den Profilzylinder langsam herausnehmen.



4. Die Befestigungsschraube des Zylinders lösen.



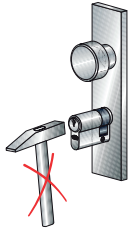
7. Den neuen Profilzylinder in die dafür vorgesehene Öffnung einführen, dabei den Schlüssel um 30 Grad nach links drehen. Bitte auf die richtige Position der Rosette achten.



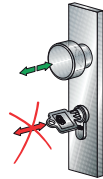
Der Zylinder darf nicht eingeschlagen werden!

8. Die Befestigungsschraube festdrehen.
9. Die Funktion des Profilzylinders bitte prüfen

Wartung und Pflege des Profilzylinders



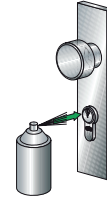
Den Profilzylinder in das Schloss stecken.
Den Profilzylinder nicht gewaltsam hineinschlagen!



Der Schlüssel sollte immer vollständig in das Schloss eingesteckt werden.



Am gedrehten Schlüssel weder ziehen noch drücken.



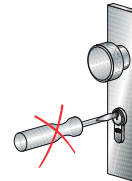
Der Profilzylinder ist alle 6 Monate mit einem im Pflegeset befindlichen Spray zu warten.



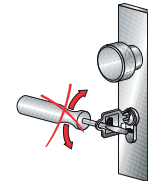
Keinen Öl oder Graphit als Wartungsmittel anwenden.



Keine verbogenen Schlüssel verwenden.



Keine fremden Gegenstände in die Öffnung des Profilzylinders einschieben.



Keine Werkzeuge in die Schlüsselöffnung einstecken.

Reedschalter ES 2111 mit Magnet

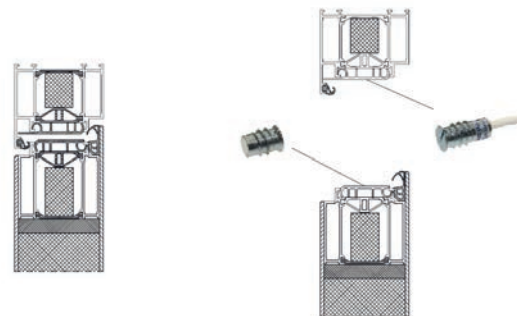
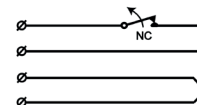
Der MC 250 ist ein universeller Magnetkontakt zur Einlass-Montage, der in Einbruch- und Überfallmeldeanlagen, sowie in Zutrittskontrollsystemen zur Meldung eines unbefugten Öffnens der Tür verwendet wird.

Montageanleitung

- Das Kontakt - und Magnetteil sollten koaxial installiert werden.
- Die Schraubenformen der Kontakt- und Magnetgehäuse ermöglichen das direkte Einschrauben in Löcher \varnothing 10 mm in Holz- und Kunststoffoberflächen.
- Die Anwendung des MC 250 in / auf ferromagnetischen Materialien ist nur mit entsprechendem Zubehör möglich.

Installation

Das Bauteil mit dem Reedschalter sollte in einem festen Element des überwachten Objekts (z.B. Türrahmen) eingebaut und der Magnet sollte im beweglichen Teil der Tür installiert werden. Reedschalter und Magnet sollten am Rahmen und am beweglichen Flügel des überwachten Objekts koaxial montiert werden. Der Versatz der Achse zueinander reduziert die Funktionsweite des Sensors. Vor der Montage sind Bohrungen \varnothing 10 mm herzustellen. Selbstschneidende und selbstsichernde Gehäusegewinde ermöglichen eine einfache und zuverlässige Montage in Holz und Kunststoff in den zuvor vorbereiteten Bohrungen.



Achtung!

Es wird empfohlen, den Kontakt vor dem Einschrauben des Kontaktteils in die Bohrung 2-3 Mal in die entgegengesetzte Richtung zu drehen. Dieser Vorgang ermöglicht es, mechanische Spannungen der Kontaktleitung beim Einschrauben zu vermeiden.



Achtung!

Um die bestens geeigneten Montageabstände zu erreichen, sollte das magnetische Teil bis zum Erreichen des Sabotageabstandes an den Reedschalter angenähert werden, anschließend bis zum Erreichen des minimalen Schließabstands wieder entfernt werden.

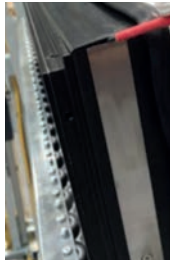
Nach Abschluss der Montage sollte ein Ohmmeter eingesetzt werden, um die elektrischen Verbindungen zu überprüfen und die Funktion des Sensors zu testen.



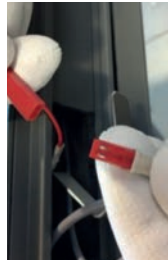
Warnung:

Das Anlegen zu großer Kraft an das Gehäuse während der Montage kann die Glasröhrchen der Reed-Kontakte beschädigen.

Wechsel des LED-Streifens im Türgriff



1. Die schwarze Kunststoff-Abdeckleiste vorsichtig von der Oberkante des Flügels entfernen.



2. Das Schutzband entfernen und den elektrischen Steckverbinder trennen.



3. Den LED-Streifen lokalisieren.



4. Den LED-Streifen vorsichtig entfernen.

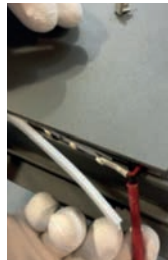


5. Den neuen LED-Streifen in eine Alu-Führung einschieben und den elektrischen Steckverbinder wieder einstecken. Das Schutzband wieder anlegen und sicherstellen, dass die Zugangsöffnung dicht ist. Die Abdeckleiste anlegen.

Wechsel des LED-Streifens im Türflügel



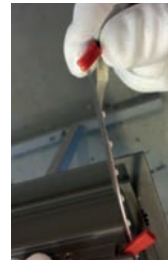
1. Den Türflügel vom Türrahmen abhängen und horizontal auf eine sichere, ebene Fläche legen.



2. Kappe und Zierliste entfernen und den elektrischen Steckverbinder trennen.



3. LED-Streifen herausziehen, durch einen neuen ersetzen und den elektrischen Steckverbinder wieder einstecken.



4. Kappe aufsetzen. Den Türflügel vorsichtig im Türrahmen aufhängen.



Elektrischer Anschluss

QR CODE SCANNEN



Alle elektrischen Anschlüsse müssen von geschulten Elektrofachkräften angeschlossen werden.

Maßnahmen, die nur vom autorisierten Kundendienst vorzunehmen sind:

Alle 24 Monate ist eine periodische Inspektion durch einen autorisierten Kundendienst durchzuführen. Wenn die Tür intensiv genutzt wird (Mehrfamilienhaus oder öffentliches Gebäude), sollte die periodische Inspektion mindestens alle 18 Monate durchgeführt werden. Die durchgeführte Inspektion ist in der Tabelle, Seite 11 „Bedienungs- und Pflegeanleitung für Türen, einzutragen“.

Umfang der Arbeiten im Rahmen der periodischen Inspektion des autorisierten Kundendienstes:

- Produktidentifikation,
- Kennzeichnung überprüfen, fehlende Aufkleber ergänzen,
- Schrauben auf Vollständigkeit überprüfen und festziehen,
- den Zustand aller Baugruppen überprüfen, ggf. instandsetzen,
- festgestellte Fehler nach Angaben des Herstellers beseitigen,
- Nutzungsbedingungen des Produkts beurteilen; falls Unregelmäßigkeiten festgestellt werden, erfolgt eine schriftliche Mitteilung an den Besitzer und Information über die möglichen Folgen der weiteren unsachgemäßen Nutzung,
- jegliche Produktänderung.

Umweltschutz



Die Aluminiumtüren RK sind gemäß der europäischen Richtlinie 2012/19/EU über Elektro- und Elektronik-Altgeräte gekennzeichnet. Dies bedeutet, dass das nicht mehr gebrauchstaugliche Produkt nicht im Hausmüll entsorgt werden kann. Gebrauchte elektrische und elektronische Teile des Produkts sind zur Sammelstelle für Elektro- und Elektronik-Altgeräte zu bringen. Mit der fachgerechten Entsorgung der Elektro- und Elektronik-Altgeräte tragen Sie zum Umweltschutz bei.

- i** Der Hersteller ist nicht verpflichtet, die sich aus dem technischen Fortschritt ergebenden Konstruktionsänderungen mitzuteilen, wenn sie keinen Einfluss auf die Funktionsweise der Produkte haben.










Pflege

Für die Pflege von Türen RK Exclusive Doors empfiehlt der Produzent eine Reihe von Pflegemitteln, die Bestandteile des mit der Tür mitgelieferten Pflege-SET sind.




Zusätzliche Sets können Sie jederzeit bei Ihrem Händler oder Türhersteller bestellen.

Die technische Dokumentation einschließlich der „Serviceanleitung“ sowie der „Bedienungs- und Pflegeanleitung für Türen“ ist Eigentum von RK Aluminium Robert Karasek. Ohne vorherige schriftliche Genehmigung ist das vollständige oder teilweise Kopieren von Bildern und Texten untersagt.


Zusätzliche Anleitungen (QR Code)

Anleitungen	Bedenken	QR Code
Hinweise zum Batteriewechsel bei einem Türspion	ES 4030	
Hinweise zum Batteriewechsel bei einem Türspion	ES 4035	
Hinweise zum Batteriewechsel bei einem Türspion	ES 4032	
Wartung und Pflege des Profilzylinders	Alle Modelle	
Aktivierung der Tagesfunktion beim Mehrfachverriegelungsschloss	ES 1150	
Bedienungsanleitung für Elektro-Öffner mit Tagesfunktion	ES 2100	
Bedienungs und Pflegeanleitung	Alle Modelle	

FAQ – häufig gestellte Fragen und Antworten

Problem	Ursache	Lösung	Zur Beseitigung vom Besitzer	SUPPORT
Die elektrisch verriegelte Tür kann nicht geöffnet werden	Keine Stromversorgung (Stromausfall, Blitzeinschlag, Beschädigung des Fingerscanners, Fingerverletzung).	Denken Sie daran, immer Zugriff auf einen passenden Schlüssel außerhalb des Gebäudes zu haben, da es in diesem Fall die einzigste Möglichkeit ist, die Haustür zu öffnen.	JA	Support-Hotline ekey Austria T: +43 732 890 500 - 0 E: support@ekey.net
LED-Beleuchtung funktioniert nicht	Falscher Anschluss der LED-Beleuchtung.	Stromversorgung und den Anschluss auf Korrektheit überprüfen.	JA	 QR Code Wechsel einer defekten LED-Leiste
	LED-Beleuchtung defekt.	Wechsel einer defekten LED-Leiste gemäß „Servicanleitung“ Seite 33.	JA	
Der Fingerscanner funktioniert nicht	Der Fingerscanner ist nass oder verschmutzt.	Den Fingerscanner reinigen und abtrocknen lassen.	JA	 QR Code ekey-Anleitung
	Mechanische Beschädigung des Fingerscanners.	Den Fingerscanner austauschen.	JA	
	Verschmutzter Finger/Hautverletzung.	Finger reinigen, abtrocknen / einen anderen Finger programmieren.	JA	
	Der Fingerscanner wurde falsch eingestellt.	Die Einstellungen des Fingerscanners gemäß Anweisungen des Herstellers überprüfen.	JA	
Die Tür schließt nicht	Falsche Montage.	Kontaktieren Sie den Händler oder das Fachpersonal.	NEIN	Telefonnummer meines Händlers:
	Flügelverformung – Wölbungen (sog. Bimetalleffekt).	Warten Sie ab, bis sich die Wetterbedingungen stabilisieren (Temperatur, übermäßige Sonneneinstrahlung), verschatten Sie die Haustür.	JA	
	Hindernis / Fremdkörper zwischen dem Flügel und dem Rahmen.	Dichtungen überprüfen, reinigen, Verschmutzungen oder Hindernisse beseitigen, die die ordnungsgemäße Funktion beeinträchtigen.	JA	
Kondenswasserbildung an der Innenscheibe	Hohe Luftfeuchtigkeit oder zu niedrige Temperatur im Gebäudeinneren.	Der Raum ist zu lüften, um die Temperaturen auszugleichen.	JA	 QR Code Hinweise zur Raumlüftung

FAQ – häufig gestellte Fragen und Antworten

Problem	Ursache	Lösung	Zur Beseitigung vom Besitzer	SUPPORT
Die ROTO-Schloss-Fernbedienung funktioniert nicht / das Schloss reagiert nicht	Programmierfehler.	Erneut programmieren / die Fernbedienung erneut auf das Schloss abstimmen.	JA	 QR Code ROTO-Anleitung
	Batterien im Gerät ausgelaufen.	Gerät sorgfältig reinigen und Batterien wechseln.	JA	
	Das Gerät ist beschädigt.	Die Fernbedienung des ROTO-Schlusses austauschen und erneut auf das Schloss abstimmen.	JA	
Spalt zwischen dem Flügel und der Zarge ist nicht gleich	Falsche Montage.	Kontaktieren Sie den Händler oder das Fachpersonal.	NEIN	Die Telefonnummer meines Händlers:
	Falsche Einstellung des Flügels nach der Montage.	Kontaktieren Sie den Händler oder das Fachpersonal.	NEIN	

BEI RÜCKFRAGEN

Falls Sie Rückfragen zu dieser Anleitung haben, kontaktieren Sie den Händler oder den Produzenten:

RK ALUMINIUM Robert Karasek

ul. ks. Józefa Londzina 31,
43-382 Bielsko-Biała, Polen
Telefon: +48 33 497 00 78
Telefax: +48 33 497 00 79
E-mail: info@rkaluminium.pl
Internet: www.rkaluminium.pl

Notizen

A series of horizontal dotted lines for taking notes.

Notizen

A series of horizontal dotted lines for taking notes.

Autorisierter Kundendienst: